

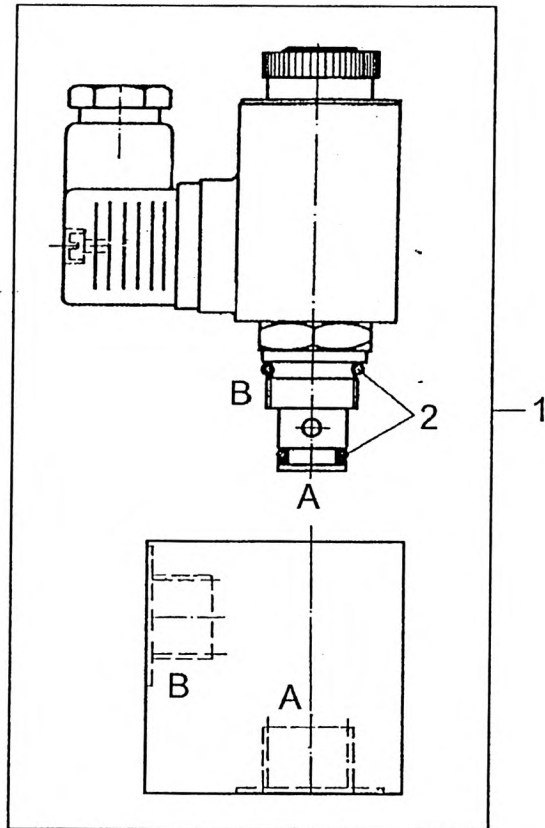
MULTI WAY VALVE -2/2 ASSY
 WEGEVENTIL-2/2 KPL
 SOUPAPE A 2/2 VOIES CPL

997-032-24861

Figure
 Bild
 Figure

3224861

1102-13



Item Pos. Réf	Part No. Teil-Nr. Pièce No	Designation Benennung Désignation	all alle tous	Qty/assy Stck/Variante Pièce/ensemble								Figure Bild Figure	
				A	B	C	D	E	F	G	H		
1	997-032-24861	MULTI WAY VALVE -2/2 ASSY WEGEVENTIL-2/2 KPL SOUPAPE A 2/2 VOIES CPL	1										
2	997-073-01990	SEALING SET DICHTUNGSSATZ JEU DE JOINTS	1										

CONTROL BLOCK ASSY
 STEUERBLOCK KPL
 BLOC DE COMMANDE CPL

997-077-30581

Figure
 Bild 7730581
 Figure

1102-12



Item Pos. Réf	Part No. Teil-Nr. Pièce No	Designation Benennung Désignation	all alle tous	Qty/assy Stck/Variante Pièce/ensemble								Figure Bild Figure	Item Pos. Réf	Part No. Teil-Nr. Pièce No	Designation Benennung Désignation	all alle tous	Qty/assy Stck/Variante Pièce/ensemble								Figure Bild Figure	
				A	B	C	D	E	F	G	H						A	B	C	D	E	F	G	H		
1	997-077-30581	CONTROL BLOCK ASSY STEUERBLOCK KPL BLOC DE COMMANDE CPL	1									16	997-000-42271	BALL 20,00MM KUGEL BILLE	1											
2	997-014-05465	COMPRESSION SPRING DRUCKFEDER RESSORT A PRESSION	1									17	997-073-81095	SPRING WASHER FEDERSCHEIBE RONDELLE A RESSORT	1											
3	997-014-09051	O-RING 20,00X2,00 O-RING JOINT TORIQUE	1									18	997-073-84823	COMPRESSION SPRING DRUCKFEDER RESSORT A PRESSION	1											
4	997-014-05466	THREADED PLUG VERSCHLUSZSCHRAUBE BOUCHON FILETE	1									19	997-073-84824	THREADED PLUG VERSCHLUSZSCHRAUBE BOUCHON FILETE	1											
5	997-014-05462	VALVE INSERT VENTILEINSATZ ELEMENT SOUPAPE	1									20	997-073-81098	BUSHING BUCHSE DOUILLE	1											
6	997-014-05464	VALVE INSERT VENTILEINSATZ ELEMENT SOUPAPE	1									21	997-084-80262	PRESSURE SENDER DRUCKGEBER TRANSMETT PRESSION	1											
7	997-014-05463	BUSHING BUCHSE DOUILLE	1									22	997-073-81102	CAP SCHUTZKAPPE CAPUCHON PROTECTRICE	1											
8	997-014-09052	O-RING 16X2 O-RING JOINT TORIQUE	1									23	997-084-66686	FLAT PLUG 6,3-0,8 FLACHSTECKER FICHE PLATE	1											
9	997-073-81093	SPRING PLATE FEDERTELLER CUVETTE DE RESSORT	1									24	997-032-90640	SEALING SET DICHTSATZ JEU D ETANCHEITE	1											
10	997-000-12454	RETAINING RING 21X1 SICHERUNGSRING CIRCLIP	1									25	997-073-80471	PARTS KIT TEILESATZ JEU PIECES	1											
11	997-000-12453	RETAINING RING 20X1 SICHERUNGSRING CIRCLIP	1																							
12	997-001-45674	IDENTIFICATION PLATE TYPSCILD PLAQUE D IDENTITE	1																							
13	997-000-36851	RIVET 3X6 HALBRUNDKERBNAGEL ERGOT A ENCOCHE	2																							
14	997-073-82833	PLUG STOPFEN BOUCHON	1																							
15	997-073-98232	O-RING 15,00X2,00 O-RING JOINT TORIQUE	1																							